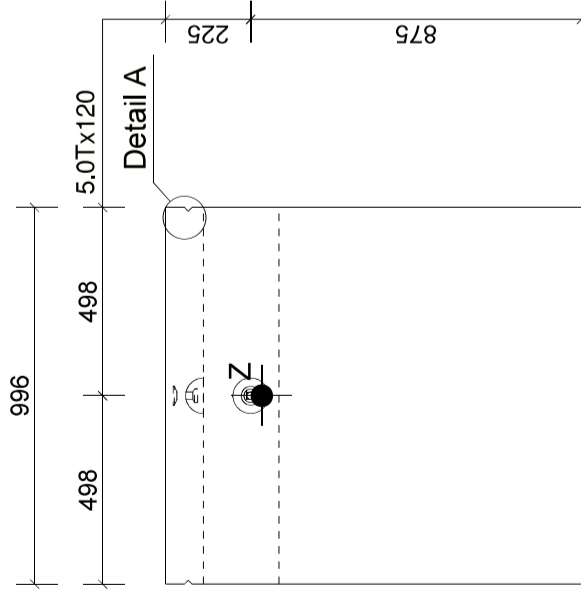
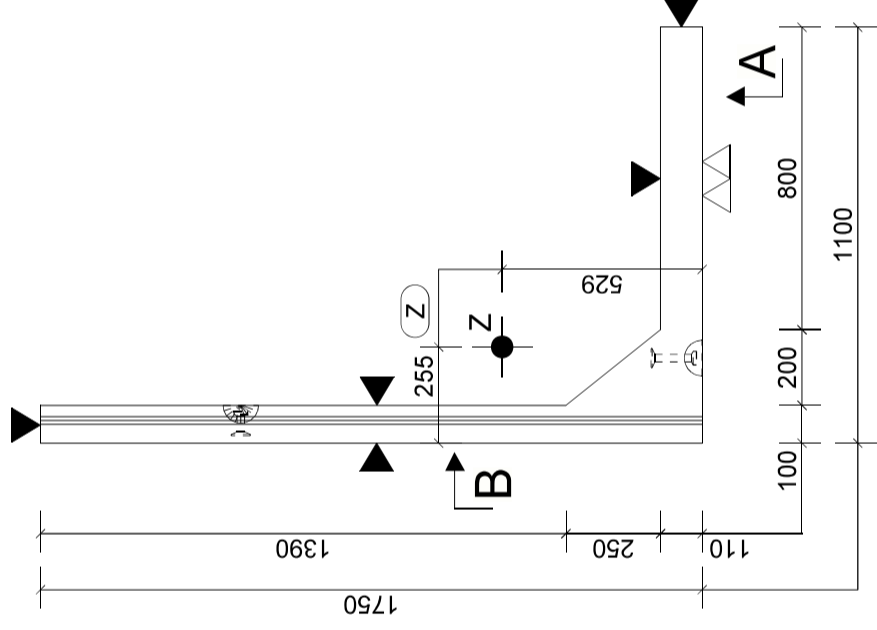


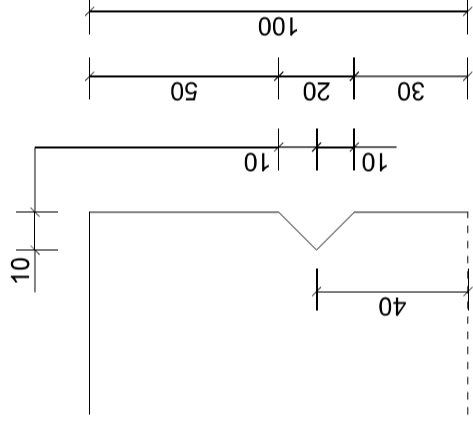
Aanzicht B
Schaal: 1:20



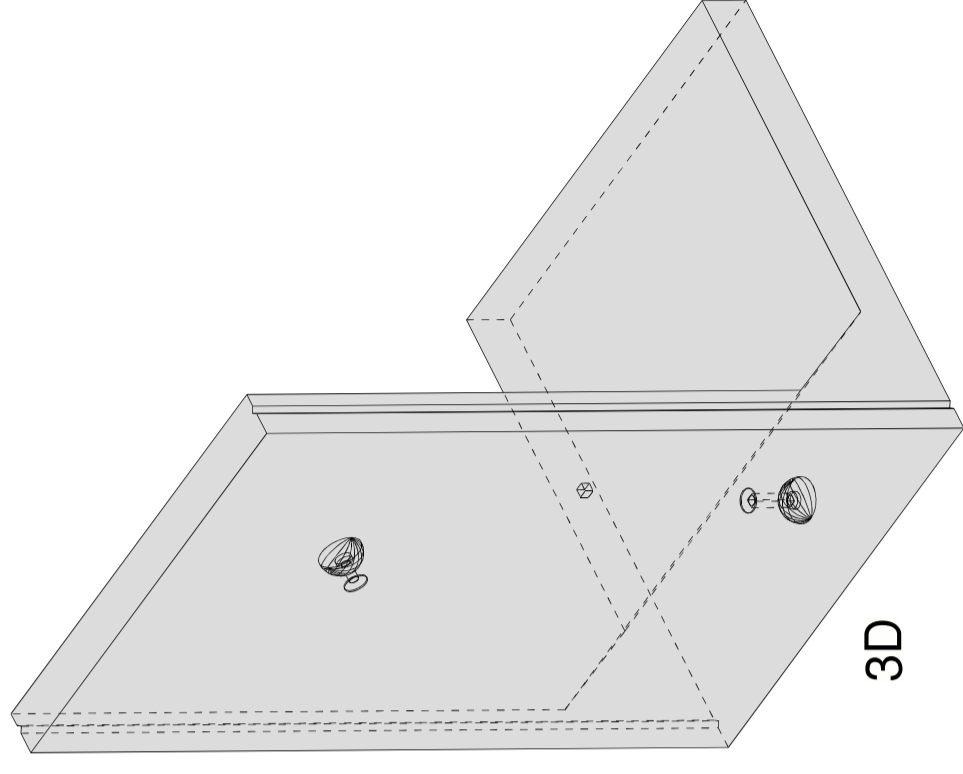
Aanzicht A
Schaal: 1:20



Doorsnede
Schaal: 1:20



Detail A, 1:2



3D

Ia22	STAR	5.0Tx120	1701004	TV	1
Ia4	STAR	5Tx65	1701002	TV	1
Code	Benaming	Afmeting	Art.nr.	Materiaal	Aant.
Instortvoorzieningen					
Getekend:	AA	STANDARD KEERWAND			
Berekend:	JVE				
Controle:	CB				
Vrijgave:	AL				
Status:	DEFINITIEF				
Revisie:	0.0				
Datum:	15.11.2023				
Wijziging:					

Volume m3:	0.309
Gewicht (kg):	741
Aantal:	1

kemper
Postbus 11
6669 ZG Dodewaard
www.kemper.nl
013-4651851

Artikelnummer - tekening(merk)nummer
175 LT1